

Betriebsanleitung
Passiver DC-Signaltrenner SINEAX SI 815-1

Mode d'emploi
Séparateur galvanique passif
SINEAX SI 815-1

Operating Instructions
Passive DC signal isolator SINEAX SI 815-1



SI 815-1 B d-f-e

995 764

07.99

**Betriebsanleitung
Passiver DC-Signaltrenner
SINEAX SI 815-1**

Deutsch

**Mode d'emploi
Séparateur galvanique passif
SINEAX SI 815-1**

Français

**Operating Instructions
Passive DC signal isolator
SINEAX SI 815-1**

English

Sicherheitshinweise, die unbedingt beachtet werden müssen, sind in dieser Betriebsanleitung mit folgenden Symbolen markiert:

Les conseils de sécurité qui doivent impérativement être observés sont marqués des symboles ci-contre dans le présent mode d'emploi:

The following symbols in the Operating Instructions indicate safety precautions which must be strictly observed:




Betriebsanleitung

Passiver DC-Signaltrenner SINEAX SI 815-1

Inhaltsverzeichnis

- 1. Erst lesen, dann... 4
- 2. Lieferumfang 4
- 3. Kurzbeschreibung 4
- 4. Aufschlüsselung der Varianten 4
- 5. Technische Daten 4
- 6. Frontschild austauschen 5
- 7. Befestigung 5
- 8. Elektrische Anschlüsse 6
- 9. Inbetriebnahme 7
- 10. Demontage-Hinweis 7
- 11. Mass-Skizzen 7

1. Erst lesen, dann ...



Der einwandfreie und gefahrlose Betrieb setzt voraus, dass die Betriebsanleitung **gelesen** und die in den Abschnitten

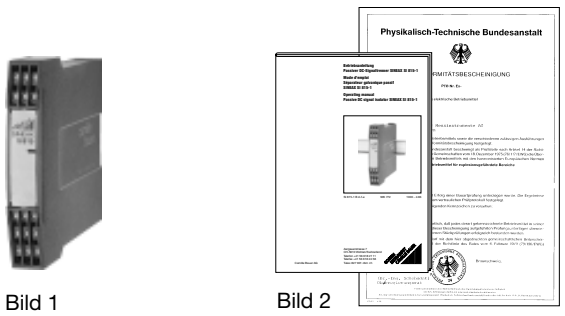
7. Befestigung
8. Elektrische Anschlüsse

enthaltenen Sicherheitshinweise **beachtet** werden.

Der Umgang mit diesem Gerät sollte nur durch entsprechend geschultes Personal erfolgen, das das Gerät kennt und berechtigt ist, Arbeiten in regeltechnischen Anlagen auszuführen.

2. Lieferumfang

- Signaltrenner** (Bild 1)
- 1 Betriebsanleitung** (Bild 2), dreisprachig: Deutsch, Französisch, Englisch
- 1 Ex-Bescheinigung** (Bild 2), nur bei Geräten in Ex-Ausführung



3. Kurzbeschreibung

Der Signaltrenner **SINEAX SI 815-1** dient zur Galvanischen Trennung des Mess-Speise-Kreises 4...20 mA eines Zweidraht-Messumformers. Dabei erfüllt er zwei Funktionen gleichzeitig. Er vollzieht die eigentliche Galvanische Trennung und er überträgt den spreisenden Anteil des Signals, die Hilfsenergie, zum Zweidraht-Messumformer, ohne selbst in den Kreis einzuspeisen. Dementsprechend hat der Trenner keinen Hilfsenergie-Anschluss.

Bestimmte Varianten des SINEAX SI 815-1 sind **FSK-durchgängig**. Sie finden Verwendung bei dialogfähigen «intelligenten» Zweidraht-Messumformern mit FSK-Technik und HART- oder firmenspezifischem Protokoll.

Ausführungen in Zündschutzart «Eigensicherheit» [EEx ia] IIC mit eigensicherem Ausgangssignal ergänzen die Baureihe dieses Gerätes. Sie ermöglichen das Zusammenwirken mit eigensicheren Zweidraht-Messumformern, die im explosionsgefährdeten Bereich montiert sind.

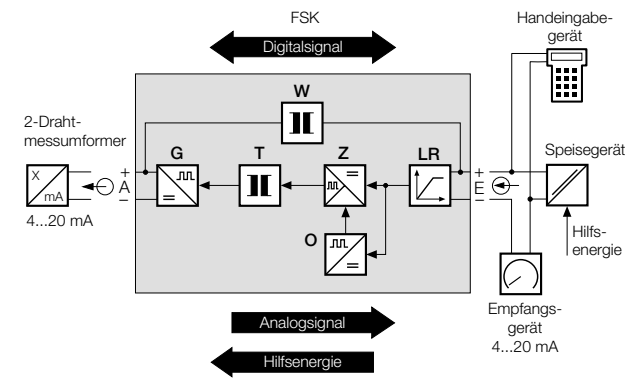


Bild 3. Wirkschema.

4. Aufschlüsselung der Varianten

Bestell-Code 815 -	1	2
1. Bauform Gehäuse S17	1	
2. Ausführung Standard (Nicht Ex) Ausgangssignale nicht eigensicher	1	
[EEx ia] IIC, Ausgangssignale eigensicher		2
3. Anzahl der Trenn- und Übertragungskanäle 2 Kanäle (Trennstellen)		2
4. FSK-Durchgängigkeit (Feld-Kommunikations-Protokoll) Nicht FSK-durchgängig		0
FSK-durchgängig		2
5. Klimatische Beanspruchung Standard-Klimafestigkeit		0
Erhöhte Klimafestigkeit		1

5. Technische Daten

- Eingangssignal E'** \rightarrow
- (Mess-Speise-Kreis zwischen Signaltrenner und Speise-/Empfangs-Gerät)
- Gleichstromsignal I_E : 4...20 mA
- Spannung U_E : 12...30 V DC
- Überlastbarkeit: ≤ 50 mA dauernd

Ausgangssignal A¹

(Mess-Speise-Kreis zwischen Signaltrenner und Zweidraht-Messumformer)

Gleichstromsignal I_A: 4...20 mA

Spannung U_A (bei I_E = 20 mA und U_E = 22 V):

> 19,3 V	bei der Standard- (Nicht Ex-) Ausführung, nicht FSK-durchgängig
> 18,5 V	bei der Standard- (Nicht Ex-) Ausführung, FSK durchgängig
> 14,3 V	bei Ex-Ausführungen, nicht FSK-durchgängig
> 13,3 V	bei Ex-Ausführungen, FSK-durchgängig

Verlustspannung U_V = U_E - U_A (bei U_E) 12...22 V:

< 2,7 V	bei der Standard- (Nicht Ex-) Ausführung, nicht FSK-durchgängig
< 3,5 V	bei der Standard- (Nicht Ex-) Ausführung, FSK-durchgängig
< 7,7 V	bei Ex-Ausführungen nicht FSK-durchgängig
< 8,7 V	bei Ex-Ausführungen FSK-durchgängig

Restwelligkeit: < 20 mV ss (120 kHz)

Zeitkonstante: Ca. 5 ms

Genauigkeitsangaben

Fehlergrenze: $\pm 0,2\%$
(Bezugswert 20 mA des Ausgangssignals, typischer Linearitätsfehler $\pm 0,1\%$ eingeschlossen)

Umgebungsbedingungen

Klimatische Beanspruchung: Klimaklasse 3Z nach VDI/VDE 3540

Betriebstemperatur: -25 bis + 55 °C
-20 bis + 55 °C
(bei den Ex-Ausführungen: Ausgangssignale «eigensicher»)

Lagerungstemperatur: -40 bis +70 °C

Relative Feuchte im Jahresmittel: $\leq 75\%$ Standard-Klimafestigkeit
 $\leq 95\%$ Erhöhte Klimafestigkeit

Vibrationsfestigkeit: 5 g, <200 Hz, je 2 h in 3 Richtungen

Schock: **50 g**, je 10 Stösse in 3 Richtungen

6. Frontschild austauschen

Klarsichtabdeckung für Frontschild gemäss Bild 4, links, mit Finger leicht eindrücken, bis sie auf der gegenüberliegenden Seite herausspringt. Das eingelegte Frontschild ist austauschbar und steht zum Anbringen von Vermerken zur Verfügung.

Nach dem Wiedereinlegen des Frontschildes in die Klarsichtabdeckung, diese wieder einsetzen. Dazu Klarsichtabdeckung zuerst unter die untere Halterung führen und mit Finger (Bild 4, rechts) durch Druck zum Einrasten bringen.

¹ Die Worte «Eingang» und «Ausgang» in den zusammengesetzten Wortbildungen «Eingangssignal» und «Ausgangssignal» beziehen sich auf die Flussrichtung der Hilfsenergie.

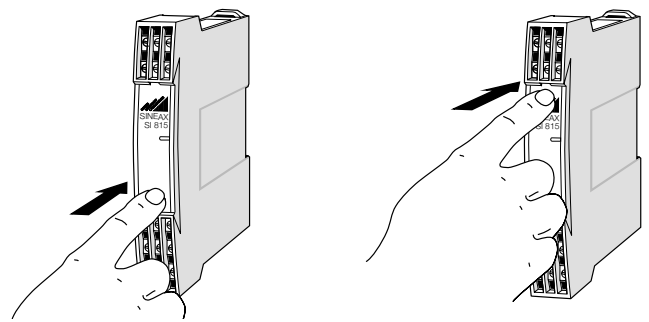


Bild 4. Links: Herausnehmen der Klarsichtabdeckung
Rechts: Einsetzen der Klarsichtabdeckung.

7. Befestigung

Die Befestigung des SINEAX SI 815-1 erfolgt wahlweise auf einer Hutschiene oder direkt an einer Wand bzw. auf einer Montagetafel.

Beachten, dass die **Grenzen** der Betriebstemperatur **nicht überschritten** werden:
 - 25 und + 55 °C bei Standard-Geräten
 - **20** und + 55 °C bei **Ex**-Geräten!

7.1 Befestigung auf Hutschiene

Gehäuse auf Hutschiene (EN 50 022) aufsnappen (siehe Bild 5).

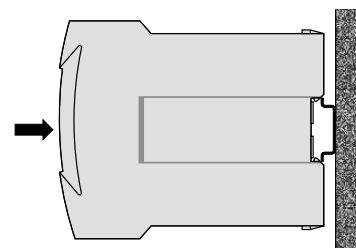


Bild 5. Montage auf Hutschiene 35 × 15 oder 35 × 7,5 mm.

7.2 Befestigung auf Wand

Die Befestigungslaschen (1) lassen sich nach Drücken der Entriegelung (4) herausziehen. Nach Drücken der Entriegelung (5) lassen sie sich wieder zurückschieben.

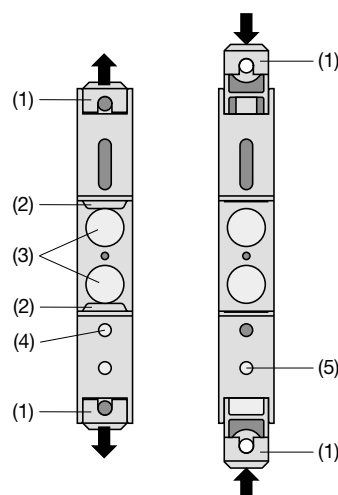


Bild 6. Geräteboden.
 (1) Befestigungslaschen
 (2) Schnappverschlüsse
 (3) Gummipuffer
 (4) Entriegelung zum Herausziehen der Befestigungslaschen
 (5) Entriegelung zum Hineinschieben der Befestigungslaschen

Gehäuse an Wand oder Montagetafel mit 2 Schrauben 4 mm Ø befestigen. Löcher nach Bohrplan (Bild 7) bohren.

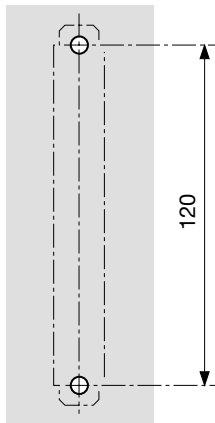


Bild7. Bohrplan.

8. Elektrische Anschlüsse

Zum Anschliessen der elektrischen Leitungen dienen Schraubklemmen, die gut zugänglich in der Frontpartie des Signaltrenners untergebracht sind (vgl. Bild 9) und sich für Drahtquerschnitte bis max. 2,5 mm² eignen.

Unbedingt sicher stellen, dass die Leitungen beim Anschliessen spannungsfrei sind!

Bei Geräten in der Zündschutzart «**Eigen-sicherheit**» [EEx ia] IIC sind zusätzlich die Angaben der Baumusterprüfbescheinigung, die EN 60 079-14, sowie die nationalen Vorschriften für die Errichtung von elektrischen Anlagen in explosionsgefährdeten Bereichen zu berücksichtigen.

Es ist zu beachten, ...

- ... dass die Daten, die zur Lösung der Trenn- und Übertragungsaufgabe erforderlich sind, mit denen auf dem Typenschild des SINEAX SI 815-1 übereinstimmen (→ Eingangssignale und → Ausgangssignale, siehe Bild 8)!
- ... dass die Leitungen des Ein- und Ausgangssignals als verdrehte Kabel und möglichst räumlich getrennt von Starkstromleitungen verlegt werden!

SINEAX SI815	Passiver DC-Signaltrenner Passive DC signal isolator	Camille Bauer AG Aargauerstr. 7 CH-5610 Wohlen Switzerland
Type: 815 - 11220		Manufactured: 1999
Mat: 995144		
⚠	0,2	23
		Tamb 55°C
Ord: 815 / 123456 / 1 / 1		
4...20 mA 12V/30V HART		
4...20 mA		

Bild 8. Beispiel eines Typenschildes.

Leitungen der Eingangssignale E1...E2 und der Ausgangssignale A1...A2 nach Bild 9 anschliessen.

Signaltrenner im Gehäuse S17 mit zwei Trenn- und Übertragungskanälen

Bild 9. SINEAX SI 815-112..., Standard-(Nicht Ex-) Ausführung und SINEAX SI 815-122..., Ex-Ausführung (Ausgangssignale A1 und A2 «eigen-sicher»).

8.1 Anschluss des Hand-Held-Terminals HHT

Der Trennwandler SINEAX SI 815-1122. und SI 815-1222. kann in der Ausführung FSK-Durchgängigkeit zusätzlich zum Analogsignal und der Hilfsenergie ein frequenzmoduliertes Digitalsignal bidirektional übertragen. Hand-Held-Terminal HHT gemäss Bilder 10 oder 11 anschliessen.

i Im Kommunikationskreis muss eine minimale Bürde von 250 Ω vorhanden sein. Sie ist in den Bildern 10 und 11 mit R_B dargestellt.

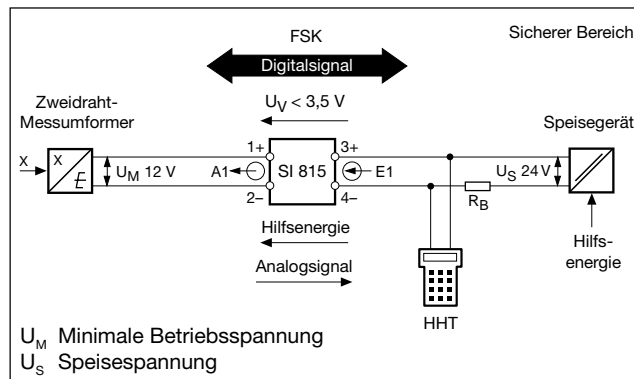


Bild 10. SINEAX SI 815-1122. (Darstellung einer Funktionseinheit), Standard-(Nicht Ex-) Ausführung, FSK-durchgängig, Frequenzbereich 500 Hz ... 35 kHz.

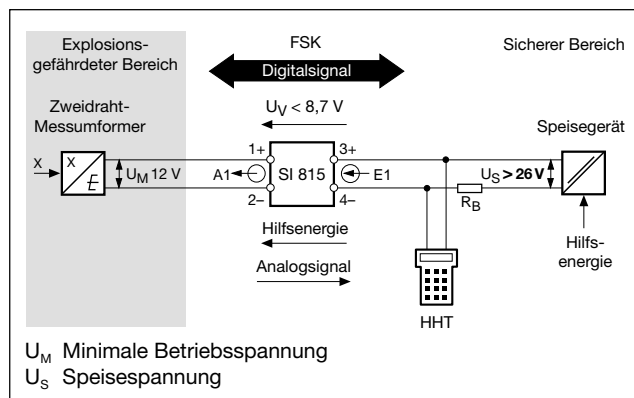


Bild 11. SINEAX SI 815-1222. (Darstellung einer Funktionseinheit), Ex-Ausführung, (Ausgangssignale A1 und A2 eigensicher), FSK-durchgängig, Frequenzbereich 500 Hz ... 35 kHz.

9. Inbetriebnahme

Zur Inbetriebnahme einfach die Eingangssignale E1...E2 einschalten.
 Der Signaltrenner ist wartungsfrei.

10. Demontage-Hinweis

Signaltrenner gemäss Bild 12 von der Tragschiene abnehmen.

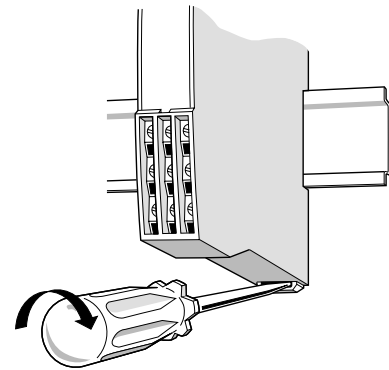


Bild 12

11. Mass-Skizzen

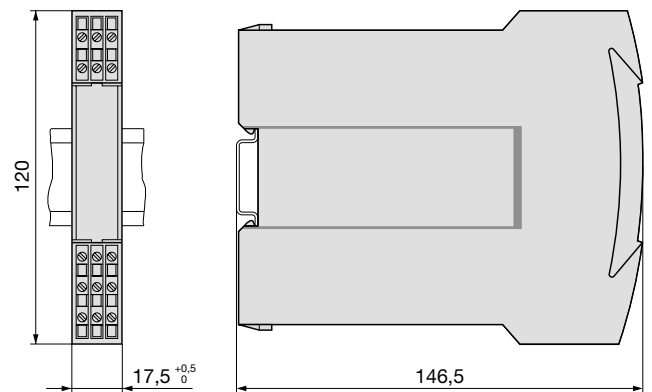


Bild 13. SINEAX SI 815-1 im Gehäuse **S17** auf Hutschiene (35 × 15 mm oder 35 × 7,5 mm, nach EN 50 022) aufgeschnappt.

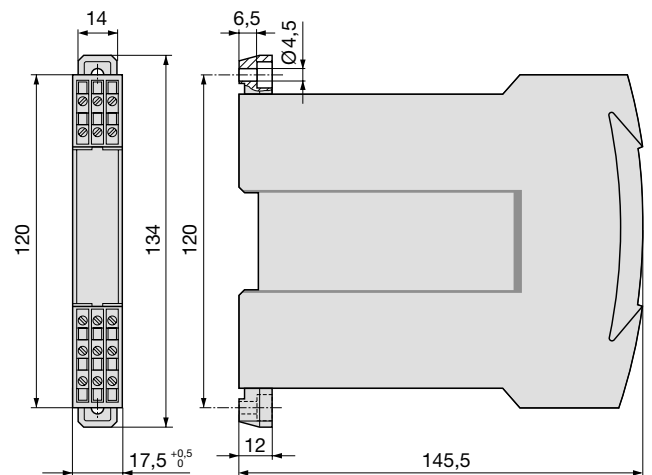


Bild 14. SINEAX SI 815-1 im Gehäuse **S17** mit herausgezogenen Laschen für direkte Wandmontage.

Mode d'emploi

Séparateur galvanique passif SINEAX SI 815-1

Français

Sommaire

1. A lire en premier, ensuite...	8
2. Etendue de la livraison	8
3. Description brève	8
4. Codage des variantes	8
5. Caractéristiques techniques	8
6. Changement de la plaquette frontale	9
7. Fixation	9
8. Raccordements électriques	10
9. Mise en service et entretien	11
10. Instructions pour le démontage	11
11. Croquis d'encombrements	11

1. A lire en premier, ensuite ...



Pour un fonctionnement sûr et sans danger, il est essentiel de lire le présent mode d'emploi et de **respecter** les recommandations de sécurité mentionnées dans les rubriques

7. Fixation

8. Raccordements électriques.

Ces appareils devraient uniquement être manipulés par des personnes qui les connaissent et qui sont autorisées à travailler sur des installations techniques du réglage.

2. Etendue de la livraison

Séparateur galvanique (Fig. 1)

1 mode d'emploi (Fig. 2), en trois langues: Allemand, français et anglais

1 attestation Ex (Fig. 2), seulement pour appareils en version Ex



Fig. 1



Fig. 2

3. Description brève

Le séparateur **SINEAX SI 815-1** est utilisé pour effectuer la séparation galvanique du signal de sortie d'un convertisseur de mesure en technique 2 fils. Il réalise 2 fonctions. En plus de faire la séparation galvanique, il transmet la tension d'alimentation auxiliaire au convertisseur de mesure en technique 2 fils, tout en restant passif et sans nécessiter de raccordement pour l'alimentation auxiliaire.

Certaines variantes **transmettent la communication FSK** (Frequency Shift Keying). Ces versions permettent le dialogue avec les convertisseurs de mesure «intelligent» en technique 2 fils. La communication est en FSK, soit en HART (**H**ighway **A**ddressable **R**emote **T**ransducer), soit en tout autre protocole spécifique usuel.

Cette gamme est complétée par une version avec une sortie en mode de protection en sécurité intrinsèque [EEx ia] IIC. Elle permet d'alimenter un convertisseur de mesure en technique 2 fils qui est installé dans une enceinte avec risques d'explosion.

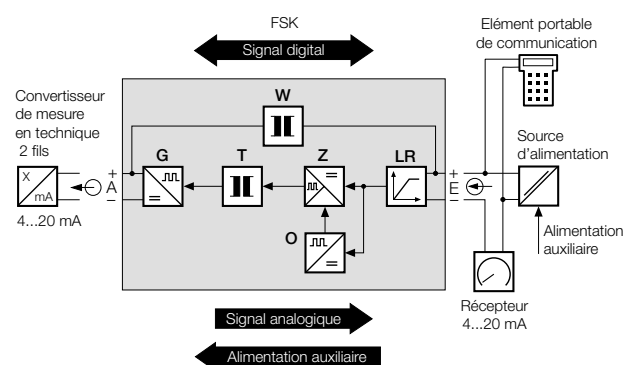


Fig. 3. Schéma fonctionnel.

4. Codage des variantes

Code de cde 815 -	1	2		
1. Construction Boîtier S17	1			
2. Exécution Standard (non-Ex) Sortie non en sécurité intrinsèque [EEx ia] II C, Sortie en sécurité intrinsèque		1		2
3. Nombre des canaux de séparation et de transmission 2 circuits de séparation			2	
4. Communication FSK (Frequency Shift Keying) Sans communication Avec transmission de la communication				0 2
5. Sollicitations climatiques Sollicitations climatiques standard Sollicitations climatiques accrues				0 1

5. Caractéristiques techniques

Signal d'entrée E' \rightarrow

(Circuit de mesure entre le séparateur galvanique et l'appareil fournissant l'alimentation en énergie auxiliaire)

Courant continu $I_{E'}$: 4...20 mA

Tension $U_{E'}$: 12...30 V CC

Surcharge: ≤ 50 mA en permanence

Signal de sortie A¹

(Circuit de mesure entre le séparateur galvanique et le convertisseur de mesure en technique 2 fils)

Courant continu I_A: 4...20 mA

Tension U_A (pour I_E = 20 mA et U_E = 22 V):

> 19,3 V	Version standard (non-Ex), sans communication
> 18,5 V	Version standard (non-Ex), avec transmission de la communication
> 14,3 V	Version en sécurité intrinsèque Ex, sans communication
> 13,3 V	Version en sécurité intrinsèque Ex, avec transmission de la communication

Chute de tension U_v = U_E - U_A (pour U_E) 12...22 V:

< 2,7 V	Version standard (non-Ex), sans communication
< 3,5 V	Version standard (non-Ex), avec transmission de la communication
< 7,7 V	Version en sécurité intrinsèque Ex, sans communication
< 8,7 V	Version en sécurité intrinsèque Ex, avec transmission de la communication

Ondulation résiduelle: < 20 mV ss (120 kHz)

Constante de temps: Env. 5 ms

Données sur la précision

Limite d'erreur: $\pm 0,2\%$
(référence 20 mA à la sortie, valeur type d'erreur de linéarité $\pm 0,1\%$ incluse)

Ambiance extérieure

Sollicitations climatiques: Classe climatique 3Z selon VDI/VDE 3540

Température de fonctionnement: -25 à +55 °C
-20 à +55 °C (version en Ex: signaux de sortie «sécurité intrinsèque»)

Temp. de stockage: -40 à +70 °C

Humidité relative en moyenne annuelle: $\leq 75\%$ sollicitation clim. standard
 $\leq 95\%$ sollicitation clim. accrue

Résist. aux vibrations: 5 g, <200 Hz, pendant 2 h dans 3 directions

Résist. aux chocs: 50 g, 10 chocs dans 3 directions

6. Changement de la plaquette frontale

Faire une légère pression sur le capot transparent (Fig. 4 à gauche) jusqu'à ce qu'il se libère en haut. La plaquette signalétique est interchangeable et sert à des annotations diverses. Après mise en place de la plaquette, remettre le capot transparent en le glissant d'abord dans la gorge inférieure et l'encliqueter définitivement par une pression du doigt (Fig. 4 à droite).

¹ Les mots «Entrée» et «Sortie» utilisés en rapport avec les termes «Signal d'entrée» et «Signal de sortie» se rapportent au sens d'écoulement de l'alimentation auxiliaire.

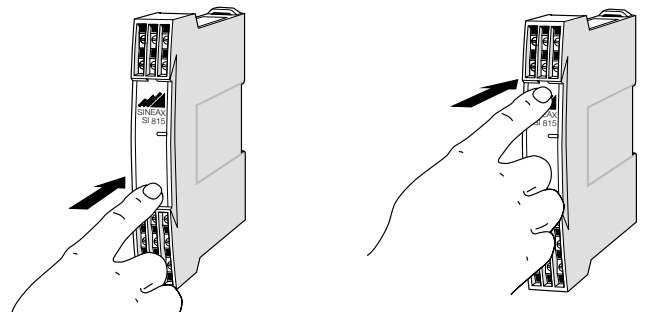


Fig. 4. A gauche: Enlever le capot transparent
A droite: Remettre en place le capot transparent.

7. Fixation

Les SINEAX SI 815-1 peuvent être au choix montés sur des rails symétrique «en chapeau» ou directement sur une paroi ou sur un tableau.



Il faut faire attention que les **valeurs limites** de la température de fonctionnement **ne soient pas dépassées**:

- 25 et + 55 °C pour appareils standard
- 20 et + 55 °C pour appareil en exécution **Ex!**

7.1 Montage sur rail symétrique «en chapeau»

Encliqueter le boîtier sur le rail symétrique «en chapeau» (EN 50 022) (voir Fig. 5).

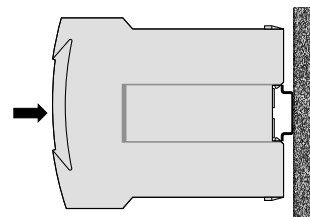


Fig. 5. Montage sur rail symétrique «en chapeau» 35 x 15 ou 35 x 7,5 mm.

7.2 Montage sur paroi

Tirer en dehors les languettes de fixation (1) en enfonçant en même temps le bouton de verrouillage (4) (voir Fig. 6 à gauche). Pour rentrer si nécessaire les languettes de fixation, il faut enfoncer le bouton de verrouillage (5) et en même temps glisser les languettes de fixation (1) dans la base du boîtier (voir Fig. 6 à droite).

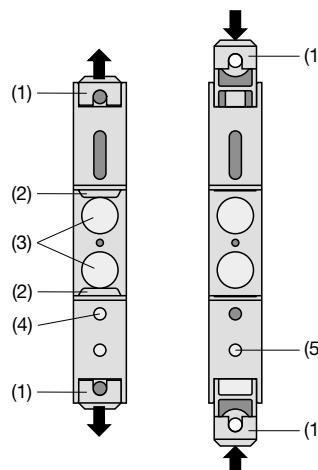


Fig. 6. Fond de l'appareil.

- (1) Languettes de fixation
- (2) Cliquets de retenue
- (3) Tampons en caoutchouc
- (4) Verrouillage pour languettes rentrées
- (5) Verrouillage pour languettes extraites

Fixer le boîtier à l'aide de 2 vis 4 mm Ø sur la paroi ou sur le tableau de montage. Percer des trous selon le plan de perçage (Fig. 7).

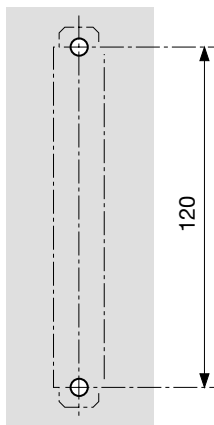





Fig. 7. Plan de perçage.

8. Raccordements électriques


Les lignes électriques sont raccordées à l'aide de bornes à vis aisément accessibles et logées dans la partie frontale (voir Fig. 9). Elles sont prévues pour des sections de fils de max. 2,5 mm².



Lors du raccordement des câbles, s'assurer impérativement que les lignes des signaux soient hors tension!

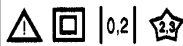






Pour les appareils en mode de protection «à sécurité intrinsèque» [EEx ia] IIC il faut respecter les indications contenues dans le certificat d'essai du modèle type, l'EN 60 079-14, ainsi que les prescriptions nationales pour la réalisation d'installations électriques dans des enceintes avec danger d'explosions!



Veiller en plus, ...

- ... que les caractéristiques techniques des circuits à séparer correspondent aux caractéristiques mentionnées sur la plaquette signalétique des SINEAX SI 815-1 (→ signaux d'entrée et → signaux de sortie, voir Fig. 8)!
- ... que les lignes d'entrée et de sortie de signal de mesure soient réalisées par des câbles torsadés et disposées à une certaine distance des lignes courant fort!

SINEAX SI815	Passiver DC-Signaltrenner Passive DC signal isolator	Camille Bauer AG Aargauerstr. 7 CH-5610 Wohlen Switzerland
Type: 815-11220		Manufactured: 1999
Mat: 995144		
	Tamb 55°C 	
Ord: 815 / 123456 / 1 / 1		
 4...20 mA 12V/30V HART  4...20 mA		

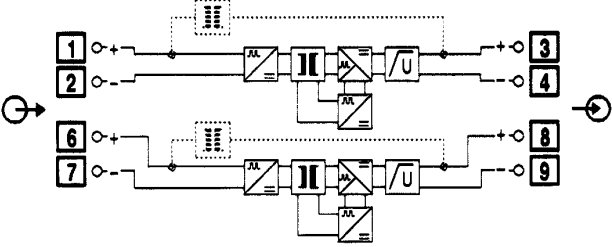


Fig. 8. Exemple d'une plaquette signalétique.

Raccorder les lignes des signaux d'entrée E1...E2 et de sortie A1...A2 selon Fig. 9.

Séparateur galvanique en boîtier S17 avec deux circuits de séparation galvanique

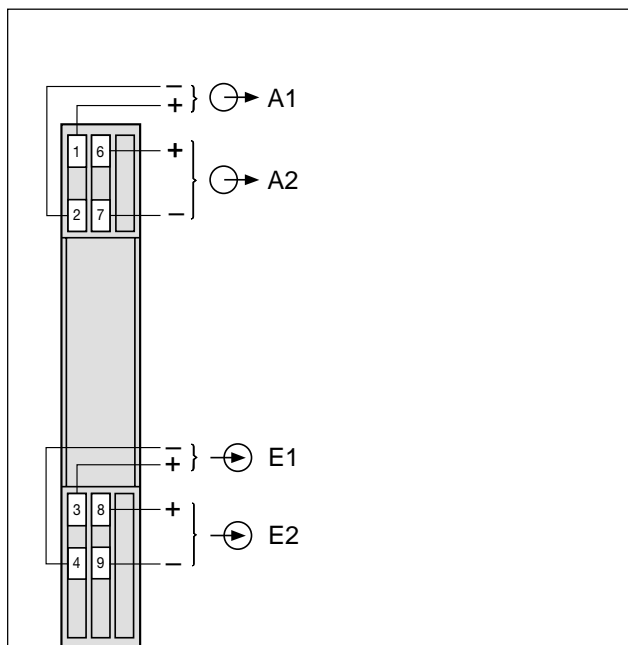


Fig. 9. SINEAX SI 815-112...,
exécution standard (non-Ex)
et
SINEAX SI 815-122...,
exécution Ex
(Signaux de sortie A1 et A2 «sécurité intrinsèque»).

8.1 Raccord d'un terminal manuel de commande HHT

Le séparateur galvanique SINEAX SI 815-1122. et SI 815-1222. peut dans sa version «Communication FSK» transmettre un signal numérique bidirectionnel modulé en plus du signal analogique et de l'alimentation auxiliaire. Le terminal manuel de commande HHT doit être connecté selon les figures 10 et 11.



Le circuit de communication doit présenter une charge minimale de 250 Ω. Elle est représentée par R_B dans les figures 10 et 11.

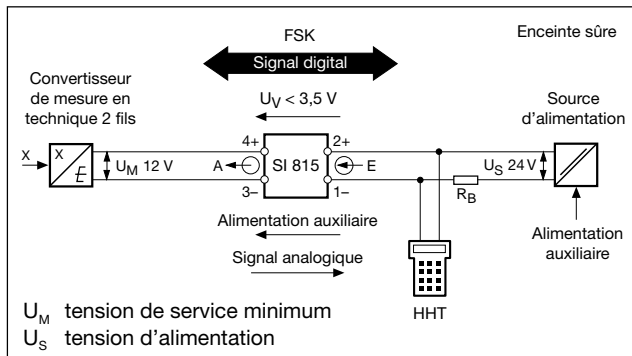


Fig. 10. SINEAX SI 815-1122. (représenté pour 1 circuit de séparation), exécution standard (non-Ex), avec transmission de la communication, fréquence 500 Hz ... 35 kHz.

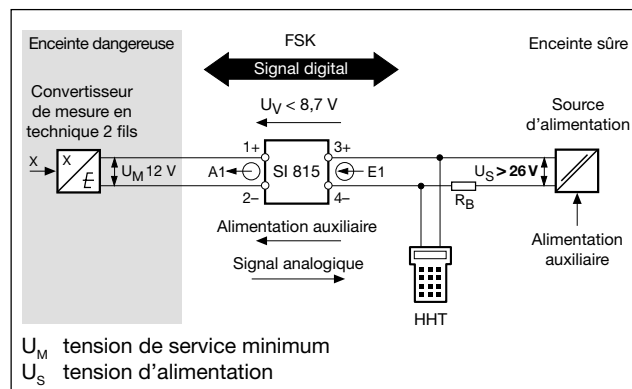


Fig. 11. SINEAX SI 815-1222. (représenté pour 1 circuit de séparation), exécution Ex, (sorties A1 et A2 en «sécurité intrinsèque»), avec transmission de la communication, fréquence 500 Hz ... 35 kHz.

9. Mise en service et entretien

Pour la mise en service, il suffit d'enclencher les signaux d'entrée E1...E2.

Le séparateur galvanique ne nécessite pas d'entretien.

10. Instructions pour le démontage

Démontez le séparateur galvanique du rail support selon Fig. 12.

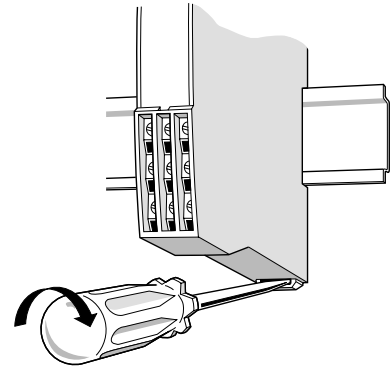


Fig. 12

11. Croquis d'encombrements

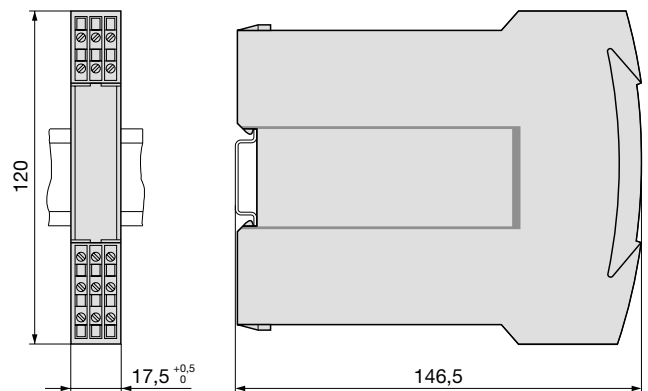


Fig. 13. SINEAX SI 815-1 (boîtier S17) encliqueté sur rail symétrique «en chapeau» (35 × 15 mm ou 35 × 7,5 mm, selon EN 50 022).

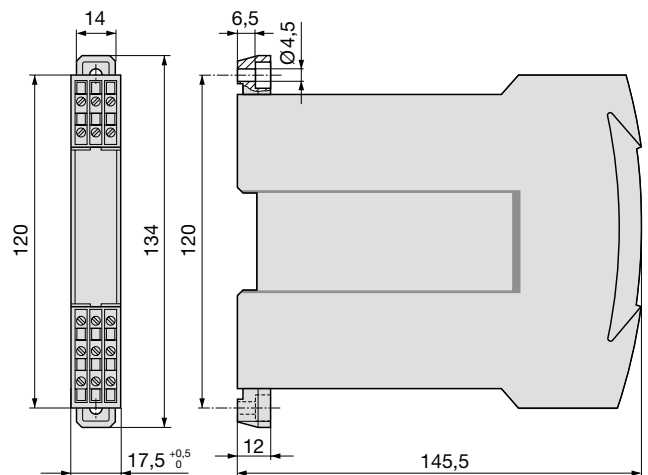


Fig. 14. SINEAX SI 815-1 (boîtier S17) avec languettes extraites pour montage mural.

Operating Instructions

Passive DC signal isolator SINEAX SI 815-1

Contents

1. Read first and then.....	12
2. Scope of supply	12
3. Brief description	12
4. Specification and ordering information	12
5. Technical data	12
6. Exchanging frontplates	13
7. Mounting	13
8. Electrical connections	14
9. Commissioning and maintenance	15
10. Releasing the signal isolator	15
11. Dimensional drawings	15

1. Read first and then ...



The proper and safe operation of the device assumes that the Operating Instructions are **read carefully** and the safety warnings given in the sections

7. Mounting

8. Electrical connections

are **observed**.

The device should only be handled by appropriately trained personnel who are familiar with it and authorised to work in electrical installations.

2. Scope of supply

Signal isolator (Fig. 1)

1 Operating Instructions (Fig. 2), in three languages:
German, French and English

1 Ex approval (Fig. 2), only for Ex version devices



Fig. 1



Fig. 2

3. Brief description

The signal isolator **SINEAX SI 815-1** serves to electrically insulate the 4...20 mA input circuit of a two-wire transmitter. It performs two tasks at the same time. Firstly it provides electrical insulation and secondly it conducts the power supply needed for measurement to the two-wire transmitter without injecting into the circuit itself. Thus the isolator does not require an power supply connection itself.

Some versions of the SINEAX SI 815-1 are **designed for FSK communication**. They are used in conjunction with “intelligent” two-wire transmitter which are capable of dialogue and operation according to the FSK principle and the HART or user-specific protocol.

The series also includes “intrinsically safe” versions [EEx ia] IIC with an intrinsically safe measurement/supply circuit. These operate in conjunction with intrinsically safe two-wire transmitters located in explosion hazard areas.

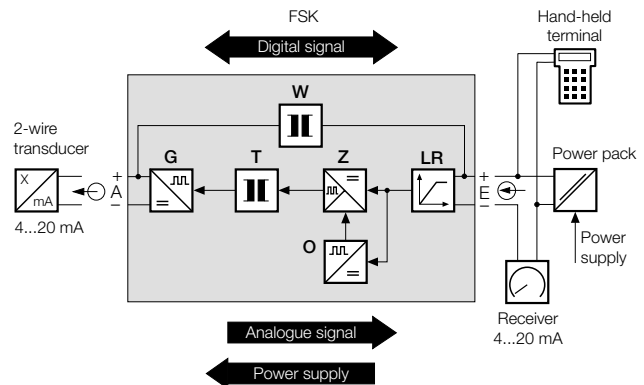


Fig. 3. Block diagram.

4. Specification and ordering information

Order Code 815 –	1	2		
1. Mechanical design Housing S17	↑	↑	↑	↑
2. Version Standard (non-Ex) Output signals non-intrinsically safe		↑	↑	↑
[EEx ia] IIC, Output signals intrinsically safe			↑	↑
3. Number of isolation and transmission channels 2 channels (interfaces)			↑	↑
4. Field communications protocol Without FSK communication				↑
With FSK communication				↑
5. Climatic rating Standard climatic rating				↑
Improved climatic rating				↑

5. Technical data

Input signal E¹ \rightarrow

(Input circuit between signal isolator and power pack)

DC current signal I_E: 4...20 mA

Voltage U_E: 12...30 V DC

Overload capacity: ≤ 50 mA continuous

Output signal A¹ \rightarrow

(Input circuit between signal isolator and 2-wire transmitter)

DC current signal I_A : 4...20 mA

Voltage U_A (for $I_E = 20$ mA and $U_E = 22$ V):

> 19.3 V	with standard (non-Ex) version, not designed for communications protocol
> 18.5 V	with standard (non-Ex) version, designed for FSK communication
> 14.3 V	with Ex versions, not designed for communications protocol
> 1.3 V	with Ex versions, designed for FSK communication

Voltage drop $U_V = U_E - U_A$ (at U_E) 12...22 V:

< 2.7 V	with standard (non-Ex) version, not designed for communications protocol
< 3.5 V	with standard (non-Ex) version, designed for FSK communication
< 7.7 V	with Ex versions, not designed for communications protocol
< 8.7 V	with Ex versions, designed for FSK communication

Residual ripple: < 20 mV ss (120 kHz)

Time constant: Approx. 5 ms

Accuracy data

Error: $\pm 0.2\%$
(Reference value 20 mA of output signal, including typical linearity error $< \pm 0.1\%$)

Ambient conditions

Climatic rating: Climate class 3Z acc. to VDI/VDE 3540

Operating temperature: -25 to +55 °C
-20 to +55 °C
(for the Ex versions: output signals "intrinsically safe")

Storage temperature: -40 to +70 °C

Annual mean relative humidity: $\leq 75\%$ standard climatic rating
 $\leq 95\%$ improved climatic rating

Seismic test: 5 g, <200 Hz,
2 h in each of 3 directions

Shock test: **50 g**,
10 shocks in each of 3 directions

6. Exchanging frontplates

Apply gentle pressure to the transparent cover as shown in Fig. 4 (left) until it pops out on the opposite side. The label in the cover can be replaced and used for notes.

After replacing the label in the transparent cover, the transparent cover can be snapped into the front of the device again. This is done by inserting it behind the edge at the bottom and pressing it gently down and to the rear with the finger until it snaps into place (right side of Fig. 4).

¹ "Input" and "output" in this case refer to the direction of power supply flow.

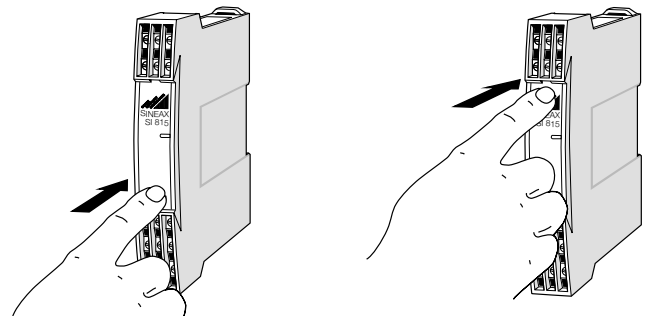


Fig. 4. Left: Removing the transparent cover
Right: Inserting the transparent cover.

7. Mounting

The SINEAX SI 815-1 can be mounted either on a top-hat rail or directly onto a wall or mounting plate.



Make sure that the ambient temperature stays within the **permissible limits**:

- 25 and +55 °C for standard instruments
- 20** and +55 °C for instruments in **Ex** version!

7.1 Top-hat rail mounting

Simply clip the device onto the top-hat rail (EN 50 022) (see Fig. 5).

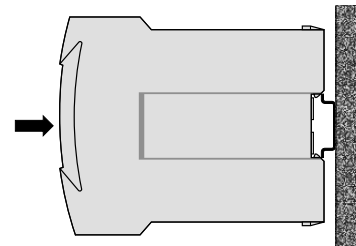


Fig. 5. Mounting on top-hat rails 35 x 15 or 35 x 7.5 mm.

7.2 Wall mounting

While pressing the latch (4) in the base of the device (Fig. 6, left) pull out the transmitter securing brackets (1). To return the brackets to their original positions, the latch (5) in the base of the device has to be depressed before applying pressure to the securing brackets (1) (see Fig. 6, right).

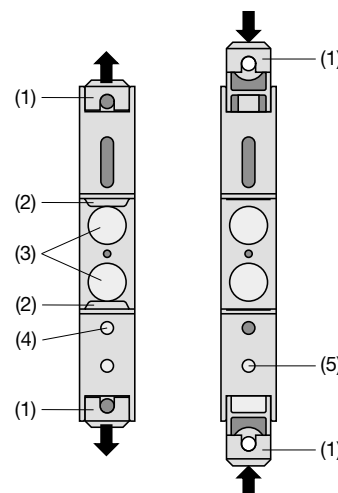


Fig. 6. Rear of device.

- (1) Screw hole brackets
- (2) Top-hat rail clip
- (3) Rubber buffers
- (4) Latch for pulling the screw hole brackets out
- (5) Latch for pushing the screw hole brackets in

Drill 2 holes in the wall or panel as shown in the drilling pattern (Fig. 7). Now secure the signal isolator to the wall or panel using two 4 mm diameter screws.

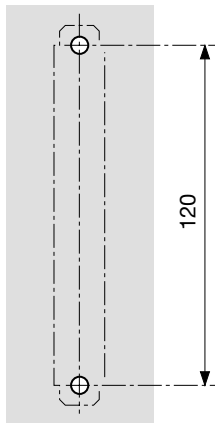


Fig. 7. Drilling pattern.

SINEAX SI815	Passiver DC-Signaltrenner Passive DC signal isolator	Camille Bauer AG Aargauerstr. 7 CH-5610 Wohlen Switzerland
Type: 815-11220	Mat: 995144	Manufactured: 1999
	Tamb 55°C	
Ord: 815 / 123456 / 1 / 1		
4...20 mA 12V/30V HART 4...20 mA		

Fig. 8. Example of a nameplate.

Connect the input and output leads E1...E2 and A1...A2 according to Fig. 9.

8. Electrical connections

The electrical connections are made to screw terminals which are easily accessible from the front of the signal isolator (see Fig. 9) and can accommodate wire gauges up to 2.5 mm².



Make sure that the cables are not live when making the connections!



In the case of “**Intrinsically safe**” explosion-proof version [EEx ia] IIC, the supplementary information given on the type examination certification, the EN 60 079-14 and also local regulations applicable to electrical installations in explosion hazard areas must be taken into account.

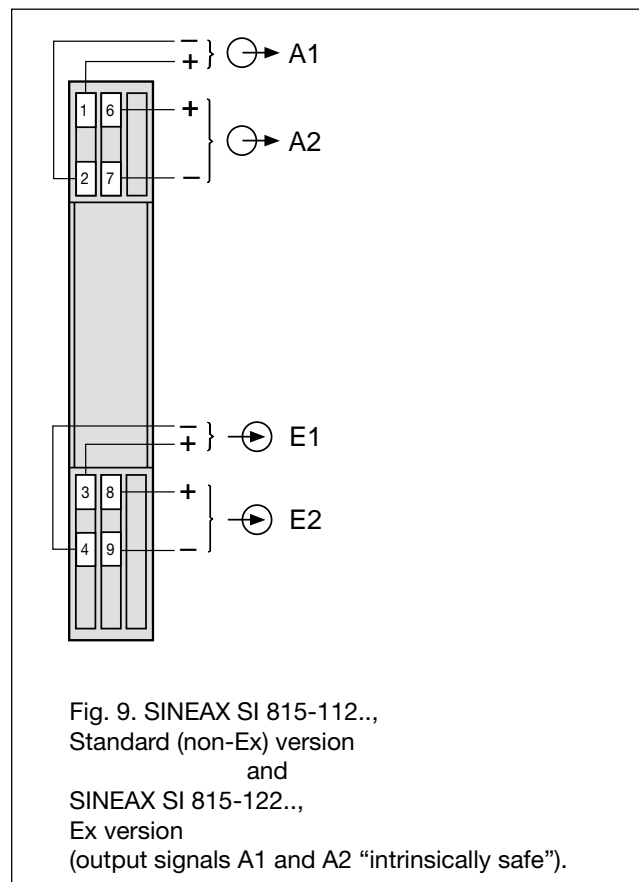


Note that, ...

... the required electrical insulation and transmission data agree with the data on the nameplate of the SINEAX SI 815-1 (input signals and output signals, see Fig. 8)!


... the input and output cables should be twisted pairs and run as far as possible away from heavy current cables!

Signal isolator in housing S17 with two isolation and transmission channels



8.1 Connection of the hand-held-terminals HHT

The FSK transmission versions of the isolation transformers SINEAX SI 815-1122. and SI 815-1222. can relay a frequency modulated digital signal in both directions in addition to the analogue signal and the auxiliary supply. Connect the hand-held terminal HHT as shown in Figures 10 and 11.



The burden of the signalling circuit must be at least 250Ω . The burden is represented in Figures 10 and 11 by the resistor R_B .

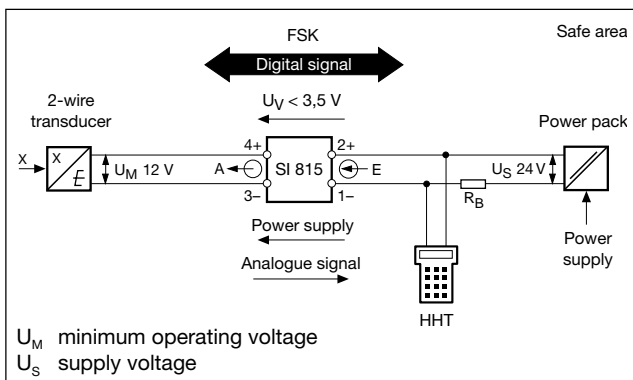


Fig. 10. SINEAX SI 815-1122. (only channel 1 shown), Standard (non-Ex) version, designed for FSK communication, frequency 500 Hz ... 35 kHz.

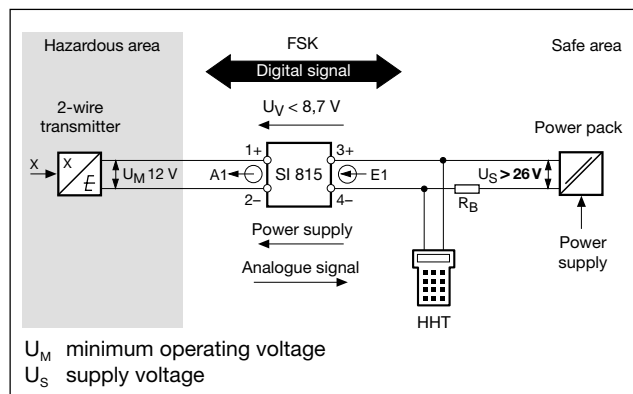


Fig. 11. SINEAX SI 815-1222. (only channel 1 shown), Ex version, (output signals A1 and A2 "intrinsically safe"), designed for FSK communication, frequency 500 Hz ... 35 kHz.

9. Commissioning and maintenance

The device is in operation as soon as the input signals E1...E2 are connected.

The signal isolator requires no maintenance.

10. Releasing the signal isolator

Release the signal isolator from a top-hat rail as shown in Fig. 12.

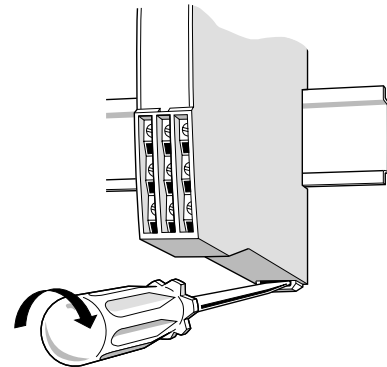


Fig. 12

11. Dimensional drawings

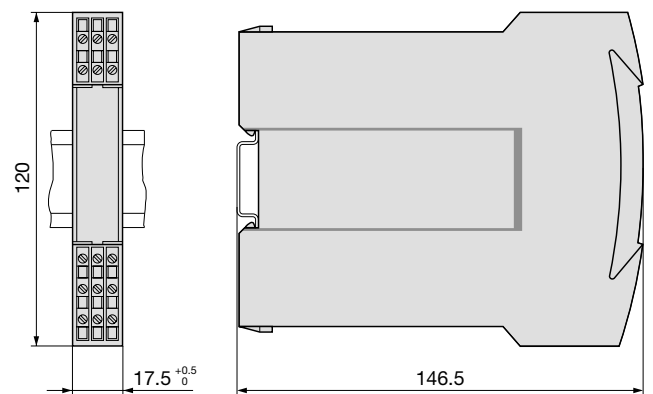


Fig. 13. SINEAX SI 815-1 (housing **S17**) clipped onto a top-hat rail (35 x 15 mm or 35 x 7.5 mm, acc. to EN 50 022).

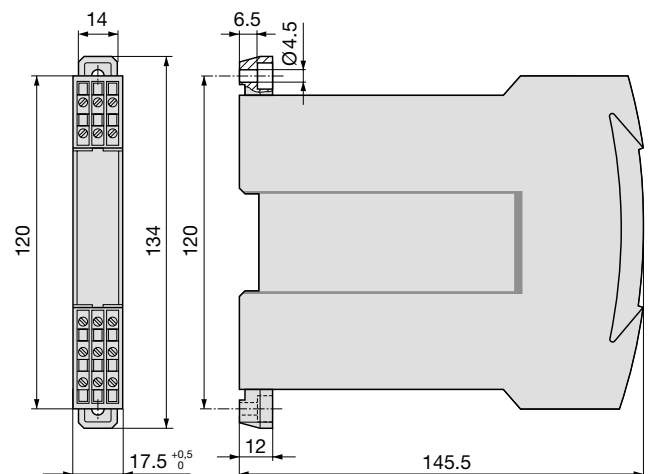


Fig. 14. SINEAX SI 815-1 (housing **S17**) with the screw hole mounting brackets pulled out.

